

Stereoboomm® MR 150

WIRELESS SENDER & RECEIVER



USER MANUAL



SAFETY WARNINGS

Never open the Stereoboomm MR150
Never touch the plug contacts with sharp or metal objects and handle with care
Only use attachments or accessories specified by the manufacturer
Use only the power supply provided by the manufacturer
Never place the device in the vicinity of heat sources and keep away from direct sunlight and naked flames
Never place the device on surfaces that are heat sensitive
Never place the device on other electrical equipment
Never install the device in a confined space, always leave space for ventilation
Protect the device from special liquids and vapors
Protect the device from dripping or splashing
Unplug the device from charging before cleaning
Do not use any solvent based cleaning agents, only a soft, dry anti-static cloth
Do not attempt repairs yourself
If the unit is not properly installed or operated, Stereoboomm cannot accept liability

INTRODUCTION

What's in the box?

Stereoboomm MR150 unit
Micro USB Charging cable
3.5mm AUX cable
3.5mm to 1 / 4" cable

What else do you need?

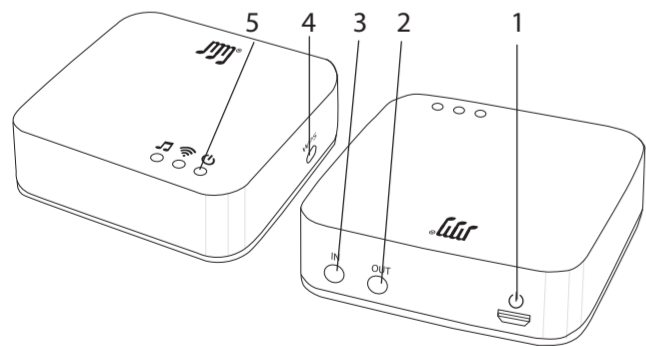
To stream music via Wi-Fi you need:
A certified Wi-Fi router
Android or iOS device such as a smartphone or a tablet
Spotify premium account (optional)

How to use the MR150?

By using Wi-Fi or the AUX-cable it can:
play music from Spotify, play music from Internet radio stations and play your local music.

PARTS & BUTTONS

1. Power - Micro USB in
2. Output - 3.5mm
3. Input - 3.5mm
4. WPS button
5. Indication LEDs



GETTING STARTED

1. Connecting the cables

Music can be sent to the MR150 by Wi-Fi or by plugging in the included line-in cable. Turn off the device, plug in the line-in cable into the MR150 and turn the power back on. The MR150 will now use the line-in as default source of music

Music can also be broadcasted by the MR150 to other multiroom speakers by Wi-Fi or by using the line-out cable. Connect the line-out cable to connect your MR150 to an external soundsystem. The line out can also play music sent by the line-in cable when it is connected. The volume of the line-out can be adjusted by sliding the volume slider in the app.

Turning the device on/off

You can turn the device on/off by plugging in the power cable. When you connect the power to the the same source as your music system, it will switch ON/OFF together with your music system

DECLARATION OF CONFORMITY

Hereby,
Par la présente.

Company: Entreprise:	TE-GROUP nv
Address: Adresse:	Kapelsestraat 61, 2950 Kapellen - BELGIUM

declare that the following equipment:
déclare que le dispositif suivant :

Product name: Nom du produit:	STEREBOOomm MR150
Product type: Type de produit:	Wireless Sender & Receiver

conforms with the following safety requirements of the directives 2011/65/EU, 2014/53/EU, 2014/35/EU & 2014/30/EU. Conformity is guaranteed by the CE-symbol.

est conforme aux exigences de sécurité suivantes des directives 2011/65/EU, 2014/53/EU, 2014/35/EU & 2014/30/EU. La conformité est garantie par le symbole CE.

This product has been tested against following standards and specifications, applying versions valid in July 2017.

Ce produit a été testé par rapport aux normes et spécifications suivantes, appliquant les versions valides en Juillet 2017.

EN 300 328 V2:11
EN 301 489 - 1 V22.0
EN 301 489 - 17 V32.0
EN 62479: 2010
EN 60065: 2014



Authorised Signature, J. Van Os, Product Manager - December 2017, Kapellen

Manual/Stereoboomm MR150/12-17/V01

2. Connecting to the App for the first time

2.1 Pairing the MR150 with local Wi-Fi network using WPS

Connect your smartphone to your local Wi-Fi network. Download the Stereoboomm Multiroom app in the App Store (iOS devices) or Google Play (Android devices). Run the app and follow the steps to add a speaker. Press the '+' button to add a speaker, type the password of your Wi-Fi network. Press the WPS button on the MR150 (4). The app will now automatically search for the speaker and add it to your network.

2.2 Direct connection to the device using WPS

If you do not have a Wi-Fi connection, you can connect directly to the Wi-Fi signal of your MR150 with your smartphone. Turn on the Stereoboomm MR150. Go to the settings of your smartphone and make sure that your Wi-Fi is turned on. Let your smartphone scan for devices, select the Stereoboomm MR150 and the device will pair automatically. Open the Stereoboomm App, press '+' to add a speaker, (if the app asks for a password, just press 'next') press the WPS button on the Stereoboomm MR150. The configuration will take place automatically.

PLAY!

Internet radio

(Only in Wi-Fi mode and with the Stereoboomm App)
You can also listen to Internet radio by using TuneIn or iHeartRadio (iHeartRadio requires a registered account). Search by genre or by country and select your preferred radio station.

Spotify

(Only in Wi-Fi mode and with the Stereoboomm App)
You can use this App directly with Spotify. To play songs from your Spotify account, simply click 'Spotify' in the App menu, connect with Spotify (Spotify requires a premium registered account). When selecting a song, it will automatically play on your Stereoboomm MR150.

APP

Rename speaker

Select the speaker you wish to rename and press the settings icon. Choose 'Rename' and choose one of the suggestions or personalize the name of your speaker.

Group speakers

Choose the speaker you want to group with another one. Hold your finger until the dotted line is visible and then drag & drop it onto the 'master' speaker. To ungroup, simply drag & drop the speaker out of the group. It is possible to make more groups and have more speakers in one group. When you change the volume of a group, this will reflect on all speakers. For every speaker in a group, you can decide whether to play the left or right channel only or both. This allows you to create a wider stereo sound. If you want to broadcast the sound from MR150 to your other Stereoboomm Multi Room speakers, you need to group the speakers and make the MR150 as the MASTER of the group.

CUSTOMER SUPPORT

For more information, technical questions and return requests concerning this product, you should contact support@stereoboomm.be.

GUARANTEE

Copyright Stereoboomm. Stereoboomm is a registered trademark of TE-Group NV. Stereoboomm brand stands for superior quality products and excellent customer service. Therefore Stereoboomm warrants this product to be free from defects in materials and workmanship for a period of two (2) years from the original purchase date of the product. The terms of this guarantee and the extent of responsibility of Stereoboomm under this warranty can be downloaded from the website: www.stereoboomm.com.



VEILIGHEIDSVoORSCHRIFTEN

Maak de Stereoboomm MR150 nooit open
Raak nooit de stekker aansluitingen aan met scherpe of metalen objecten en handel steeds voorzichtig.
Gebruik enkel de accessoires aangeraden door de fabrikant.
Gebruik enkel de stroomkabel voorzien door de fabrikant.
Plaats het toestel nooit in de nabijheid van hittebronnen en vrijwaar het toestel van direct zonlicht en open vlammen.
Plaats het toestel nooit op hittegevoelige oppervlakken.
Plaats het toestel nooit op andere elektrische toestellen.
Installeer het toestel niet in een beperkte ruimte en laat ruimte voor ventilatie.
Bescherm het toestel tegen speciale vloeistoffen en stoom.
Bescherm het toestel tegen water.
Zorg dat het toestel niet in de stekker steekt wanneer u het poetst.
Gebruik geen schoonmaakproducten op basis van sol-venten, gebruik enkel een droge, zachte antistatische doek.
Probeer zelf geen herstellingen uit te voeren aan het toestel.
Als het toestel niet correct gebruikt of geïnstalleerd wordt, vervalt de garantie bij Stereoboomm en kan Stereoboomm niet verantwoordelijk gesteld worden.

INTRODUCTIE

Wat zit er in de verpakking?

Stereoboomm MR150 unit
Micro USB laadkabel
3.5mm AUX kabel
3.5mm naar 1 / 4" kabel

Wat heb je nog meer nodig?

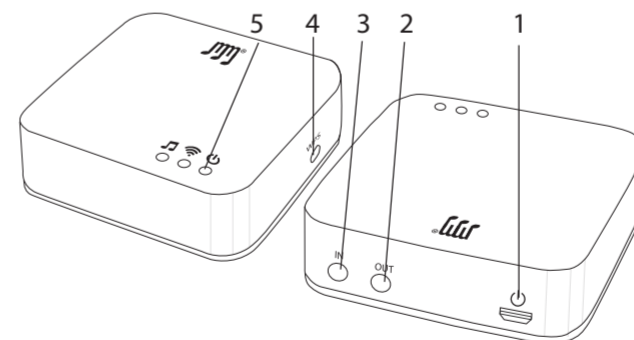
Om muziek te streamen via Wi-Fi heb je nodig:
Gecertificeerde router
Android of iOS toestel zoals een smartphone of een tablet
Spotify premium account (optioneel)

Hoe gebruik ik de MR150?

Via Wi-Fi of de AUX-kabel kan je:
Muziek spelen van Spotify, muziek spelen van Internet radio stations en uw lokale muziek afspelen.

TOETSEN & ONDERDELEN

1. Stroom- Micro USB in
2. Uitvoer - 3.5mm
3. Invoer - 3.5mm
4. WPS toets
5. Indicatie LEDs



KLAAR OM TE BEGINNEN

1. Kabels verbinden

U kan muziek verzenden naar de MR150 via Wi-Fi of door de meegeleverde line-in kabel in te steken. Zet het toestel uit, steek de line-in kabel in het toestel en zet het toestel weer aan. De MR150 zal nu de line-in als standaard muziekbron gebruiken.

U kan ook muziek uitzenden naar andere Multiroom luidsprekers via Wi-Fi of via de line-out kabel. Verbind de line-out kabel met je MR150 en een extern geluidssysteem. De line-out kan ook muziek afspelen die binnenkomt via de line-in als deze aangesloten is. Het volume van de line-out kan u aanpassen door gebruik van de volumeslider in de app.

Toestel AAN/UIT-schakelen

U kan het toestel aan of uit zetten door de stroomkabel in te steken. Wanneer u de stroombron aansluit op uw extern geluidssysteem zal het samen met dit systeem aan of uitschakelen.

2. De app voor het eerst verbinden

2.1. Luidspreker met het lokale netwerk verbinden via WPS

Verbind je smartphone met je lokale Wi-Fi netwerk. Download de Stereoboomm App in de App Store (iOS toestellen) of de Google Play Store (Android toestellen), start de applicaties en volg de stappen om je eerste luidspreker toe te voegen:
Druk op de '+' toets om een toestel toe te voegen
Voer het wachtwoord van je Wi-Fi netwerk in
Druk op de WPS toets (4) op de MR150
De App zoekt automatisch naar het toestel en voegt deze toe aan je netwerk.

2.2. Directe verbinding via WPS

Bij gebrek aan een Wi-Fi router, kan je het toestel rechtstreeks met je smartphone verbinden:
Schakel de Stereoboomm MR150 in. Ga naar de instellingen van je smartphone en zorg dat je Wi-Fi ingeschakeld is. Laat nu je smartphone scannen naar toestellen, selecteer de Stereoboomm MR150 en het toestel zal automatisch verbonden worden met je smartphone.
Open de Stereoboomm app, druk '+' om een speaker toe te voegen. Indien er om een wachtwoord gevraagd wordt, druk je gewoon op 'Volgende'.
Druk kort op de WPS knop (4) op de MR150
Ga naar het volgende scherm, het zoeken zal beginnen
De configuratie zal automatisch plaatsvinden.

PLAY!

Internet radio

(Enkel in Wi-Fi modus en met de Stereoboomm App)
Je kan ook naar Internet radio luisteren via TuneIn of iHeartRadio. (iHeartRadio vereist een registratie). Zoek op genre of op land en selecteer je favoriete radiostation.

Spotify

(Enkel in Wi-Fi modus en met de Stereoboomm App)
Je kan de App direct met Spotify gebruiken. Om muziek af te spelen van je Spotify account, klik je op 'Spotify' in het app-menu en verbind met Spotify (Spotify vereist een premium geregistreerde account). Als u een gratis Spotify account heeft, zou u Airplay of DLNA kunnen gebruiken.

APP

Luidspreker hernoemen

Selecteer de luidspreker die je wenst te hernoemen en druk op het instellingen-icoon. Kies 'Hernoem' en kies een van de suggesties of personaliseer de naam van je luidspreker.

Luidsprekers groeperen

Kies de luidspreker die je wil groeperen met een andere. Hou je vinger ingedrukt totdat de stippelijntje zichtbaar is en sleep de luidspreker naar de 'master' luidspreker. Om de groep op te heffen, sleep je de luidspreker weer uit de groep.
Het is mogelijk om meerdere groepen te maken en meerdere luidsprekers in één groep te hebben. Wanneer je het volume van een groep verandert, zal dit toegepast worden op alle luidsprekers van die groep.
Voor elke luidspreker in een groep kan je beslissen of hij het linker-, rechter- of beide kanalen afspeelt. Hiermee kan je een breder stereo-effect creëren.
Indien u geluid van de MR150 naar andere Stereoboomm Multiroom speakers wilt zenden, dient u de MR150 als MASTER van de groep in te stellen.

SUPPORT

Voor meer informatie, technische vragen of retouraanvragen met betrekking tot dit product dient u rechtstreeks contact op te nemen met: support@stereoboomm.be.

GARANTIE

STEREBOOomm is een gedeponeed handelsmerk van TE-Group NV. Het merk STEREBOOomm staat voor producten van superieure kwaliteit en een uitstekende klantenservice. Daarom garandeert STEREBOOomm dat dit product vrij is van materiaal- en fabricagefouten gedurende een periode van twee (2) jaar na de oorspronkelijke aankoopdatum van het product. De voorwaarden van deze garantie en de omvang van de verantwoordelijkheid van Stereoboomm onder deze garantie kunt u opvragen via www.stereoboomm.be.

AVERTISSEMENTS DE SÉCURITÉ

N'ouvrez jamais le Stereoboomm MR150

NE touchez jamais les prises de contact avec des objets pointus ou métalliques et manipulez avec précaution.

Utilisez uniquement des pièces ou des accessoires spécifiées par le fabricant

Utilisez uniquement les blocs d'alimentation fournis par le fabricant

Ne placez jamais l'appareil à proximité des sources de chaleur et toujours à l'abri des rayons du soleil et de flammes nues.

Ne placez jamais l'appareil sur des surfaces qui sont sensibles à la chaleur.

Ne placez jamais l'appareil sur un autre équipement électrique.

N'installez jamais l'appareil dans un espace confiné, laissez toujours un espace pour ventilation.

Protégez l'appareil contre des liquides spéciaux et des vapeurs.

Protégez l'appareil contre des gouttes ou des éclaboussures.

Débranchez l'appareil avant de le nettoyer.

N'utilisez pas de produits de nettoyage à base de solvants, un chiffon antistatique sec et doux suffit.

N'essayez pas de réparer l'appareil vous-même.

Lorsque l'appareil n'est pas correctement installé ou utilisé, Stereoboomm ne peut pas accepter la responsabilité.

INTRODUCTION

Contenu de l'emballage

Stereoboomm MR150
Câble de recharge Micro USB
Câble 3.5mm AUX
Câble 3.5mm à 1 / 4"

De quoi avez-vous encore besoin?

Pour écouter de la musique via Wi-Fi vous avez besoin:

Routeur Wi-Fi certifié

Appareil Android ou iOS tel qu'un smartphone ou une tablette

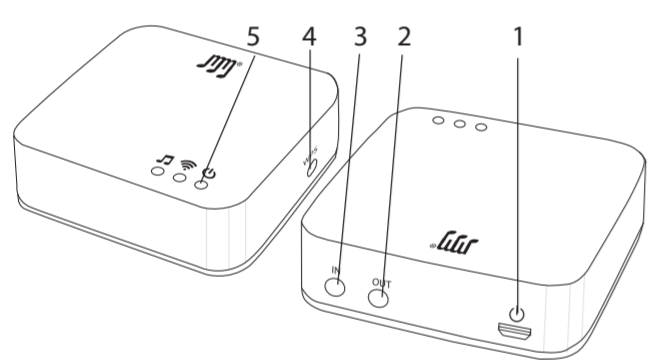
Spotify premium account (optionnelle)

Comment utiliser le MR150?

En utilisant Wi-Fi ou le câble AUX, vous pouvez:
jouer de la musique à partir de Spotify, jouer de la musique à partir de stations de radio Internet et jouer de la musique locale.

PIÈCES & BOUTONS

- Power – Micro USB entrée
- Sorti – 3.5mm
- Entrée – 3.5mm
- WPS bouton
- Indicateur LED



MISE EN ROUTE

1. Connecter les câbles

La musique peut être envoyée au MR150 par Wi-Fi ou en branchant le câble de ligne d'entrée fourni. Éteignez l'appareil, branchez le câble d'entrée dans le MR150 et rallumez-le. Le MR150 va maintenant utiliser le line-in comme source de musique par défaut

La musique peut également être diffusée par le MR150 vers d'autres enceintes multiroom par Wi-Fi ou en utilisant le câble de ligne de sortie. Connectez le câble de sortie pour connecter votre MR150 à un système de sons externe. La sortie peut également lire de la musique envoyée par le câble d'entrée lorsqu'il est connecté. Le volume de la ligne peut être ajusté en faisant glisser le curseur de volume dans l'application.

Allumer / éteindre l'appareil
Vous pouvez allumer / éteindre l'appareil en branchant le câble d'alimentation. Lorsque vous connectez l'alimentation à la même source que votre système musical, il s'allume / s'éteint avec votre système audio.

2. Se connecter à l'application pour la première fois

2.1. Couplage du haut-parleur avec le réseau local Wi-Fi en utilisant WPS

Connectez votre smartphone à votre réseau Wi-Fi local. Téléchargez l'application Stereoboomm dans le App Store (appareils iOS) ou Google Play (appareils Android), exécutez l'application et suivez les étapes pour ajouter votre premier haut-parleur :
Appuyez le « + » bouton pour ajouter un haut-parleur
Tapez le mot de passe de votre réseau Wi-Fi
Appuyez sur le bouton WPS sur le MR150 (4)
L'application recherche automatiquement le haut-parleur et l'ajoute à votre réseau
Sélectionnez le nom préféré

2.2. Connexion directe à l'appareil en utilisant WPS

S'il n'y a pas de routeur Wi-Fi, vous pouvez connecter directement au signal Wi-Fi de l'appareil avec votre smartphone. Allumez votre Stereoboomm MR150
Ouvrez les "Paramètres" de votre smartphone et assurez-vous que votre connexion Wi-Fi est active. Votre smartphone va scanner pour des autres périphériques, sélectionnez le MR150 et le dispositif sera jumelé automatiquement.
Ouvrez l'application Stereoboomm, appuyez le « + » pour ajouter un haut-parleur. Si l'application demande un mot de passe, appuyez simplement sur « Suivant ».
Appuyez brièvement sur le bouton WPS (4) sur le MR150. Allez à l'écran suivant, puis la recherche va commencer.
La configuration se fait automatiquement.

JOUER!

Radio Internet

(Seulement en mode Wi-Fi et avec l'App Stereoboomm)
Vous pouvez également écouter la radio sur internet en utilisant TuneIn ou iHeartradio (iHeartradio nécessite un compte enregistré). Recherchez par genre ou par pays et sélectionnez votre station de radio préférée.

Spotify

(Seulement en mode Wi-Fi et avec l'App Stereoboomm)
Vous pouvez utiliser cette application directement avec Spotify. Pour jouer des chansons à partir de votre compte Spotify, appuyez simplement sur « Spotify » dans le menu App, connectez avec Spotify (Spotify nécessite un compte premium enregistré). Lorsque vous avez un compte Spotify gratuit, vous pouvez utiliser Airplay ou DLNA.

APP

Renommer le haut-parleur

Sélectionnez le haut-parleur que vous souhaitez renommer et appuyez sur l'icône des paramètres. Choisissez « Renommer » et choisissez l'une des suggestions ou personnalisez le nom de votre haut-parleur.

Grouper des haut-parleurs

Choisissez le haut-parleur que vous voulez regrouper avec un autre. Tenez votre doigt jusqu'à ce que la ligne en pointillés est visible, puis faites glisser et déposez-le sur le haut-parleur « maître ». Pour dégrouper, il suffit de glisser-déposer le haut-parleur hors du groupe. Il est possible de faire plusieurs groupes et avoir plusieurs haut-parleurs dans un groupe. Lorsque vous modifiez le volume d'un groupe, cela va réfléchir sur tous les haut-parleurs.

Pour chaque haut-parleur dans un groupe, vous pouvez décider de jouer le canal gauche, droite ou les deux. Cela vous permet de créer un son stéréo plus large. Si vous voulez diffuser le son du MR150 vers vos autres enceintes Stereoboomm Multi Room, vous devez regrouper les enceintes et faire du 150 le MASTER du groupe.

SUPPORT

Pour plus d'informations, des questions techniques ou des demandes de retour concernant ce produit, il faut contacter support@stereoboomm.be

GARANTIE

STEREOBOOMM est une marque déposée de TE-Group NV. La marque de STEREOBOOMM est synonyme de produits de qualité supérieure et d'un service après-vente excellent. C'est la raison pour laquelle STEREOBOOMM garantit ce produit contre tout défaut de matériel ou de fabrication pour une période de deux (2) ans à compter de la date d'achat initiale.

Les conditions de cette garantie et l'étendue de la responsabilité de STEREOBOOMM en vertu de cette garantie sont disponibles sur www.stereoboomm.be

SICHERHEITSWARNUNG

Öffnen Sie niemals das Stereoboomm MR150

Berühren Sie niemals die Steckkontakte mit spitzen oder metallischen Gegenständen und handhaben mit Vorsicht

Verwenden Sie nur die angegebene Zubehör vom Hersteller

Verwenden Sie nur die Netzteile des Herstellers

Stellen Sie das Gerät niemals in der Nähe von Wärmequellen und halten frei von direkter Sonneneinstrahlung und offenes Feuer

Stellen Sie niemals das Gerät auf Oberflächen die Wärme empfindlich sind

Setzen Sie niemals das Gerät in einem engen Raum, lassen immer Platz für Lüftung

Schützen Sie das Gerät aus speziellen Flüssigkeiten und Dämpfen

Schützen Sie das Gerät vor Spritzwasser oder tropf

Trennen Sie das Gerät von der Erhebung vor der Reinigung

Verwenden Sie keine lösemittelhaltigen Reinigungsmittel, nur eine weiches, trockenes Antistatiktuch

Versuchen Sie nicht selbst das Gerät zu reparieren

Wenn das Gerät nicht richtig installiert oder betrieben wird kann Stereoboomm keine Haltung übernehmen

EINFÜHRUNG

Was ist in der Box?

Stereoboomm MR150 Gerät
Micro USB Ladekab el
3.5mm AUX-Kabel
3.5mm bis 1 / 4"-Kabel

Was brauchen Sie noch?

Für das Streaming von Musik über Wi-Fi benötigen Sie:

Ein zertifiziertes Wi-Fi Router

Android oder iOS-Gerät wie ein Smartphone oder ein Tablet

Spotify Premium Account (optional)

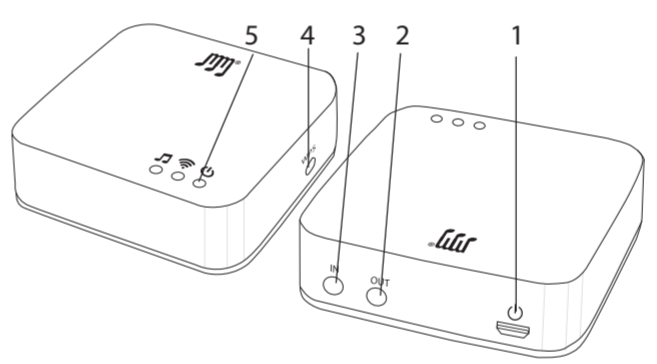
Wie das MR150 benutzen?

Mit Wi-Fi oder dem AUX-Kabel können Sie:

Musik spielen von Spotify, Musik von Internetradiosendern und Ihre lokale Musik spielen.

TASTE & TEILE

- Power – Micro USB-Eingabeschlitz
- Output – 3.5mm
- Input – 3.5mm
- WPS taste
- LED Anzeige



ERSTE SCHRITTE

1. Anschließen der Kabel

Musik kann über Wi-Fi oder durch Einstecken des mitgelieferten Line-In-Kabels zum MR150 gesendet werden. Schalten Sie das Gerät aus, stecken Sie das Line-In-Kabel in den MR150 und schalten Sie das Gerät wieder ein. Der MR150 verwendet jetzt den Line-In als Standardquelle für Musik

Musik kann vom MR150 auch an andere Multiroom-Lautsprecher über Wi-Fi oder das Line-Out-Kabel übertragen werden. Verbinden Sie das Line-Out-Kabel, um Ihren MR150 mit einem externen Soundsystem zu verbinden. Das Line Out kann auch Musik wiedergeben, die vom Line-In-Kabel gesendet wird, wenn es angeschlossen ist. Die Lautstärke des Line-Out kann durch Verschieben des Lautstärkereglers in der App angepasst werden.

Ein- / Ausschalten des Geräts

Sie können das Gerät ein- / ausschalten, indem Sie das Netzkabel einstecken. Wenn Sie das Gerät an dieselbe Quelle wie Ihr Musiksystem anschließen, wird es zusammen mit Ihrem Musiksystem ein- und ausgeschaltet.

2. Zum ersten Mal anschliessen:

2.1. Koppeln Sie den LAutsprecher mit einen Lokalen Wi-Fi mit WPS

Verbinden Sie Ihr Smartphone mit dem lokalen Wi-Fi-Netzwerk. Laden Sie die Stereboom App in den App Store (iOS-Geräte) oder Google Play (Android Geräte), führen Sie die App und folgen Sie den Schritten Ihre ersten Lautsprecher hinzuzufügen.

Drücken Sie die "Gerät hinzufügen"-Taste
Geben Sie das Kennwort Ihres Wi-Fi-Netzwerk
Drücken Sie die WPS-Taste am Lautsprecher (9)
Die App sucht automatisch den Lautsprecher und fügt sie zu Ihrem Netzwerk
Wählen Sie die gewünschte Lautsprecher Namen

2.2. Direkte Verbindung zum Gerät mit WPS

Wenn es kein WLAN-router gibt, können Sie direkt mit dem Wi-Fi-Signal das Gerät mit dem Smartphone verbinden.
Schalten Sie Ihre Stereoboomm MR150 ein.
Gehen Sie auf "Einstellungen" auf Ihrem Smartphone und stellen Sie sicher, dass Ihr WLAN eingeschaltet ist. Das Smartphone wird für Geräte scannen, wählen Sie die Stereoboomm MR200 un das Gerät wird automatisch gepaart.
Öffnen Sie die Stereoboomm App, drücken Sie die "+" um einen Lautsprecher hinzuzufügen.
I Wenn die App nach einem Passwort fragt, drücken Sie einfach auf „Weiter“
Drücken Sie kurz die WPS-Taste (9) auf dem MR150.
Gehen Sie zum nächsten Bildschirm, dann wird die Suche starten
Die Konfiguration erfolgt automatisch.

PLAY!

Internet Radio

(nur in Wi-Fi Modus und mit dem Stereoboomm App)
Sie können auch unter Verwendung von TuneIn oder iHeartradio (erfordert einen registrierten Account) Internetradio hören. Suche nach Genre oder Land und wählen Sie Ihre bevorzugte Radiosender.

Spotify

(nur in Wi-Fi Modus und mit dem Stereoboomm App)
Sie können diese App direct mit Spotify nutzen. Um Songs von Ihrem Spotify-Konto zu spielen, klicken Sie einfach auf „Spotify“ im App-Menü um die Verbindung mit Spotify zu machen. (Spotify erfordert ein registriertes premium Konto). Wenn Sie einen kostenlosen Spotify-Konto haben, können Sie Airplay oder DLNA verwenden.

APP

Lautsprecher umbenennen

Wählen Sie den Lautsprecher welcher Sie umbenennen möchten und drücken Sie das Einstellungssymbol. Wählen sie „Umbenennen“ und wählen Sie einen der Vorschläge oder personalisieren Sie den Namen Ihres Lautsprecher.

Lautsprecher gruppieren

Wählen Sie den Lautsprecher mit einen anderen zu gruppieren. Halten Sie Ihren Finger bis die gestrichelte Linie sichtbar ist und dann Drag & Drop auf den „Master“ Lautsprecher. Um die Gruppierung aufzuheben, Drag & Drop die Lautsprecher aus der Gruppe. Es ist möglich, mehrere Gruppen zu bilden und mehrere Lautsprecher in einer Gruppe zu haben. Wenn Sie die Lautstärke einer Gruppe ändern, wird dies auf alle Lautsprecher geändert. Für jeden Lautsprecher in einer Gruppe, können Sie entscheiden ob die linke oder die rechte Kanal oder beide abgespielt werden. Dies ermöglicht Ihnen einen breiteren Stereo-Klang zu erzeugen.

Wenn Sie den Ton vom MR150 zu Ihren anderen Stereoboomm Multi Room-Lautsprechern übertragen möchten, müssen Sie die Lautsprecher gruppieren und den 150 als MASTER der Gruppe festlegen.

KUNDENDIENST

Für weitere Informationen, technische Fragen oder Rücksendungen zu diesem Produkt wenden Sie sich bitte an support@stereoboomm.be

GARANTIE

STEREOBOOMM ist ein eingetragenes Warenzeichen der TE-Group NV. Die Marke STEREOBOOMM steht für hochwertige Produktqualität und herausragenden Kundendienst. Aus diesem Grund bietet STEREOBOOMM für dieses Gerät eine Garantie auf alle Schäden an Material und fachlichen Arbeiten für einen Zeitraum von zwei (2) Jahren ab dem Datum des Originalkaufs des Produktes. Für die Bedingungen dieser Garantie und der Verantwortlichkeitsumfang von STEREOBOOMM in dieser Garantie, wenden Sie sich an www.stereoboomm.be.